

Modular Cooking
 Elektriskt värmeskåp, med 2 dörr, betjänas från 1 sida, GN anpassad, utan ryggplåt, 800 mm

Produkt # _____

Modell # _____

Namn # _____

SIS # _____

AIA # _____



588657
 (MB4DCAHOAO) Elektriskt värmeskåp, med 2 dörr, betjänas från 1 sida, GN anpassad, utan ryggplåt, 800 mm

Kort specifikation

Pos.

800 mm brett värmeskåp med två dörrar, tillverkad enligt DIN 18860_2 med 70 mm indragen sockel. Tillverkad i en robust ramkonstruktion i 2 mm och 3 mm i 1.4301 (AISI 304). 2 mm arbetsyta i 1.4301 (AISI 304). Släta arbetsytor som är enkla att rengöra. THERMODUL-anlutningssystem ger arbetsytor med minimala skarvar som gör att fett och smuts inte kan tränga ner mellan enheterna. Temperaturen i skåpet kan ställas in med termostat upp till 110 °C. Skåpet är anpassat för GN 1/1-kantiner.

IPX5 kapslingsklass.

Installation: Fristående enhet som betjänas från en sida.

Huvudfunktioner

- Servicevänlig, alla viktiga komponenter kan nås från framsidan.
- THERMODUL-anlutningssystemet ger en arbetsyta utan skarvar som inte släpper igenom smuts när enheterna är sammankopplade. Detta underlättar då en enhet behöver avlägsnas vid byte eller service.
- Temperaturen i skåpet kan ställas in via en termostat för att passa olika krav. Den maximala temperaturen är 110 °C.
- Enheten konstruerad enligt DIN 18860_2 med 70 mm indragen sockel.
- [NOT TRANSLATED]

Konstruktion

- IPX5 kapslingsklass
- 2 mm arbetsyta i 1.4301 (AISI 304).
- Plan ytkonstruktion för att lätt rengöra ytorna.
- Lagringsutrymme i botten av enheten för GN 1/1 kantiner.
- Självbärande konstruktion.

Övriga Tillbehör

- Rostfri frontsockel, 800mm lång, höjd = 200 mm PNC 912634
- Rostfri sidsockel, höger o vänster, installation mot vägg, 850mm djup, höjd = 200 mm PNC 912659
- Rostfri sidsockel, höger o vänster, rygg-mot-rygg, 1700mm djup, höjd = 200 mm PNC 912662
- Rostfri sidpanel (12mm), 850x700mm, höger sida, för enhet med högbakkant PNC 913003
- Rostfri sidpanel (12mm), 850x700mm, vänster sida, för enhet med högbakkant PNC 913004
- Hylla TL80/85/90 en sida +TL80 två sidor skåpbredd 580 PNC 913234
- ENERGY OPTIMIZER KIT 14A - TL80/85/90 PNC 913244
- Sidoförstärkt panel endast i kombination med sidohylla, mot vägginstallationer, höger PNC 913261
- Sidoförstärkt panel endast i kombination med sidohylla, för mot vägginstallation, vänster PNC 913262
- Hyllfixering (gejderstege) för TL80/85/90 betjänas från en sida, TL 80 betjänas från två sidor PNC 913281
- AVDELNINGSPANEL 850X700MM ROSTFRITT STÅL VÄNSTER/HÖGER PNC 913670



Electrolux
PROFESSIONAL

Modular Cooking
Elektriskt värmeskåp, med 2 dörr, betjänas från
1 sida, GN anpassad, utan rygglåt, 800 mm

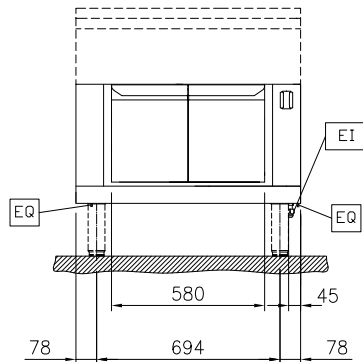
- Rostfri sidopanel 850x700mm, slätsittande, för fristående installation, vänster/höger (skall bara användas vid installation mot något annat) PNC 913686



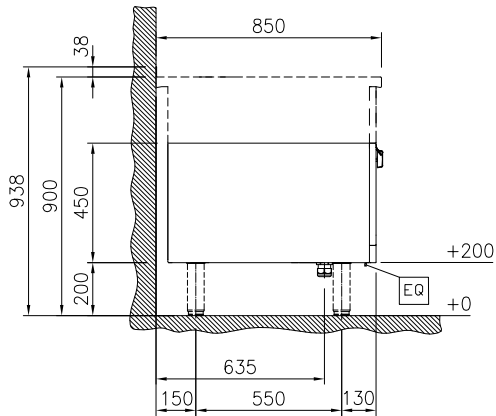
Modular Cooking
Elektriskt värmeskåp, med 2 dörr, betjänas från 1 sida, GN anpassad,
utan rygglåt, 800 mm
Företaget förbehåller sig rätten att göra ändringar i de produkter utan föregående meddelande.

2026.04.14

Front

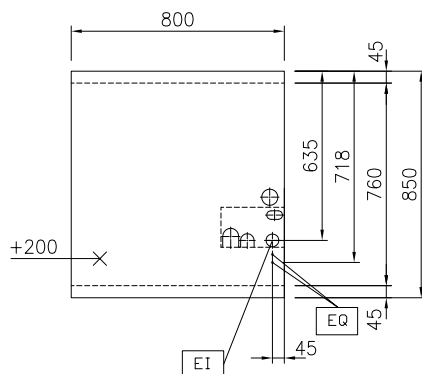


Sida



EI = Elektrisk anslutning

Topp



Viktig information

Yttermått, bredd	
588657 (MB4DCAHOAO)	800 mm
Yttermått, djup	850 mm
Yttermått, höjd	450 mm
Skåputrymmets invändiga dimensioner (bredd):	580 mm
Skåputrymmets invändiga dimensioner (höjd):	330 mm
Skåputrymmets invändiga dimensioner (djup):	715 mm
Skåp temperatur intervall:	30-110 °C
Nettovikt:	29 kg

Hållbarhetsdata

Effekt, min:	5 Amps
--------------	--------